



WESPE HEIZUNG

**Электрические отопительные котлы малой, средней и большой мощности WESPE HEIZUNG**





# Электрические отопительные котлы Wespe Heizung

Электрические отопительные котлы Wespe Heizung предназначены для обогрева домов, квартир, магазинов, офисов и других помещений.

- Небольшие размеры и эстетичность исполнения
- Возможность совместной работы с другими источниками тепловой энергии
- Низкая инвестиционная стоимость
- Значительная экономия электроэнергии при использовании программаторов

- **КОМФОРТ**  
простота обслуживания  
автоматические рабочие режимы
- **БЕЗОПАСНОСТЬ**  
клапан безопасности  
ограничитель температуры  
автоматический воздухоотводящий клапан
- **ЭКОЛОГИЯ**  
КПД на уровне **99,4%**

## Отопительный 2-х контурный котел серии Wespe Heizung KOMBI

Имеет полную комплектацию для системы отопления, а также функцию приготовления горячей воды.



- автоматический воздухоотводящий клапан
- встроенное устройство для определения воздуха в котле
- встроенный пластинчатый теплообменник с теплоизоляцией
- циркуляционный насос GRUNDFOS на системе ГВС
- циркуляционный насос GRUNDFOS для системы отопления
- тело котла
- расширительный бак 12 л
- узел мощности
- место подключения предохранительного клапана 3 бар
- место подключения предохранительного клапана на системе ГВС
- панель управления

Основные характеристики:  
 мощность 18 – 40 kW  
 отапливаемая площадь от 180 до 400 м<sup>2</sup>  
 циркуляционный насос GRUNDFOS  
 расширительный бак 12 л  
 предохранительный клапан 3 бар для системы отопления  
 предохранительный клапан 6 бар на системе ГВС  
 встроенное устройство для определения наличия воздуха в котле  
 запорная арматура



ОТОПИТЕЛЬНЫЙ КОТЕЛ WESPE HEIZUNG «Kombi»

Характеристики	Ед. изм.	18	24	32	40
Мощность котла	кВт	18	24	32	40
Диапазон температур в системе отопления	°C	30 - 90	30 - 90	30 - 90	30 - 90
Диапазон температур в системе ГВС	°C	35 - 55	35 - 55	35 - 55	35 - 55
Производительность котла при приготовлении горячей воды Δt 30°C	л/мин	9	11,7	15,4	19,1
Производительность котла при приготовлении горячей воды Δt 40°C	л/мин	6,4	8,6	11,45	14,3
Макс. допустимое давление в системе ГВС	бар	6	6	6	6
Высота	мм	530	630	630	630
Глубина	мм	220	220	220	220
Ширина	мм	480	480	550	550
Вес	кг	48	48	56	56

## Отопительный котел серии Wespe Heizung INDUSTRIAL



- встроенное устройство для определения наличия воздуха в котле
- узел мощности
- панель управления
- тело котла

Используется в качестве альтернативного источника питания, имеет ступенчатое включение мощности.

мощность 6 – 90 kW,  
 отапливаемая мощность от 60 до 900 м<sup>2</sup>

ОТОПИТЕЛЬНЫЙ КОТЕЛ WESPE HEIZUNG «Industrial»

Характеристики	Ед. изм.	6*	9*	12*	15*	18*	27*	32*	36*	40	50*	60	90
Номинальная мощность	кВт	6*	9*	12*	15*	18*	27*	32*	36*	40	50*	60	90
Номинальный потребляемый ток	А	9	14	18	23	27,4	41	49	55	60,8	75,6	91	137
Номинальный ток выходов предохранителя	А	10	16	20	25	32	50	63	63	63	80	100	160
Емкость	л	7,5	7,5	7,5	7,5	11	11	11	19	19	19	19	32
Габариты	А	330	330	330	330	400	400	400	400	400	400	400	400
	В	750	750	750	750	750	750	750	750	750	750	750	750
	С	230	230	230	230	230	230	230	310	310	310	310	310
Масса	кг	18	18	18	18	30	30	30	42	42	52	52	79
Рабочее давление	бар	2,5	2,5	2,5	2,5	2,5	2,5	2,5	2,5	2,5	2,5	2,5	2,5
Соединительные патрубки	дюймы	3/4"	3/4"	3/4"	3/4"	3/4"	1"	1"	1"	1"	1"	1"	2"
Номинальное напряжение		3x380 V, 50 Hz											
Ориентированная площадь обогрева	м <sup>2</sup>	от 60 до 900 (в зависимости от мощности)											

\* Внимание! Отопительные котлы с номинальной мощностью помеченной звездочкой поставляются под заказ.



Может встраиваться в готовую систему отопления.





# Электрические отопительные котлы Wespe Heizung

## Отопительный котел серии Wespe Heizung COMPLETE



- встроенное устройство для автоматического регулирования давления воздуха в котле
- циркуляционный насос GRUNDFOS
- расширительный бак 12л
- тело котла
- узел мощности
- панель управления
- место для подключения предохранительного клапана 3 бар

Имеет полную комплектацию для системы отопления и ступенчатое включение мощности.

мощность 6–40 kW  
отопляемая площадь от 60 до 400 м<sup>2</sup>

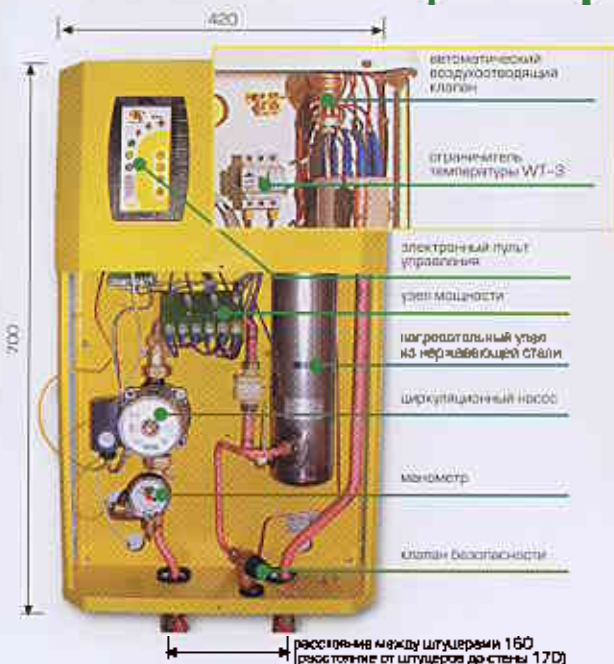
### ОТОПИТЕЛЬНЫЙ КОТЕЛ WESPE HEIZUNG «Complete»

Характеристики	Ед. изм.										
Номинальная мощность	кВт	6	9	12	16	18*	24	32	36*	40	
Номинальный потребляемый ток	А	9,12	14	18	24	27	36,5	49	55	61	
Номинальный ток защиты предохранителя	А	10	16	20	25	32	40	63	63	63	
	л	6	6	6	6	10	10	22	22	22	
	В	930	930	930	930	930	930	930	930	930	
Габариты	А	330	330	330	330	400	400	474	474	474	
	С	230	230	230	230	230	230	230	230	230	
Масса	кг	34	34	34	34	42	42	51	51	51	
	бар	2,5	2,5	2,5	2,5	2,5	2,5	2,5	2,5	2,5	
Соединительные патрубки	дюймы	3/4"	3/4"	3/4"	3/4"	1"	1"	1"	1"	1"	
Номинальное напряжение		3x380 V, 50 Hz									
Ориентировочная площадь обогрева	м <sup>2</sup>	от 60 до 400 (в зависимости от мощности)									

\* Внимание! Отопительные котлы с номинальной мощностью мощностью звездочкой поставляются под заказ.



## Отопительный котел серии Wespe Heizung ELITE



- автоматический воздухоотводящий клапан
- ограничитель температуры WT-3
- электронный пульт управления
- узел мощности
- нагревательный узел из нержавеющей стали
- циркуляционный насос
- манометр
- клапан безопасности

расстояние между штуцерами 160 (расстояние от штуцера до стены 170)



В комплект котла входят:

Котел WH.L-Elite оснащен программатором, позволяющим поддержание в выбранные часы промежуток заданных температурных режимов – комфортного или экономичного. Память программатора содержит 6 заводских программ и 3 программы, устанавливаемые потребителем. Каждая из выбранных программ может быть приписана к определенному дню недели или может быть выбрана программа температуры 7°C – против замерзания. Программатор температуры позволяет экономить до 30% электроэнергии.



ПРОГРАММАТОР ТЕМПЕРАТУРЫ ДЛЯ КОТЛОВ ВЕРСИИ WH.L-Elite

автоматический воздухоотводящий клапан  
нагревательный узел из нержавеющей стали  
мембранный расширительный бак  
узел мощности  
электронный пульт управления  
циркуляционный насос GRUNDFOS  
система слежения за протоком воды HONEYWELL  
ограничитель температуры WT-3  
манометр и клапан безопасности.

Отопительный котел серии Wespe Heizung ELITE имеет полную комплектацию для системы отопления.

### ОТОПИТЕЛЬНЫЙ КОТЕЛ WESPE HEIZUNG «Elite»

Характеристики	Ед. изм.	WH.LF		WH.L										
		4	6	4	6	8	12	15	18	21	24			
Номинальная мощность	кВт	4	6	4	6	8	12	15	18	21	24			
Потребляемая мощность	кВт	1,3	2	1,3	2	2,6	4	5	6	7	8			
		2 ступень	2,6	4	2,6	4	5,3	8	10	12	14	16		
		3 ступень	4	6	4	6	8	12	15	18	21	24		
Номинальное напряжение		230 ~		400 3 N ~										
Номинальный потребляемый ток	А	17,4	26,1	3x5,8	3x6,7	3x11,7	3x17,4	3x21,7	3x26,1	3x30,3	3x34,6			
Номинальный ток защиты предохранителя	А	25	32	10		16	20	25	32	40				
Минимальное сечение проводов питания YDY	мм <sup>2</sup>	3x2,5	3x4	5x1		5x1,5	5x2,5	5x4	5x6					
Температура на выходе	°C	40–85												
Допустимая температура	°C	100												
Допустимое давление	МПа	0,3												
Габаритные размеры	мм	700x420x285												
Масса	кг	16												
Соединительные патрубки		G3/4"												
Ориентировочная площадь обогрева	м <sup>2</sup>	30-50	40-70	30-50	40-70	60-100	100-140	130-180	150-220	180-250	220-300			



мембранный расширительный бак 12 л

Тело котлов изготовлено из стального листа толщиной 4 мм (специальный тип стали для паровых котлов), нагревательный элемент сделан из нержавеющей стали. Все котлы имеют настенное исполнение.



Электрический котел KOSPEL EPCO предназначен для установки в ранее проложенную отопительную проводку. Обеспечивает высокий тепловой комфорт и точную регулировку температуры в помещениях. Электронные модули управления обеспечивают экономичную работу без обслуживающего персонала.

При монтаже электрического котла не требуется дымоходов и вкладышей к ним, не нужны специальные помещения под котельную. Низкая инвестиционная стоимость котла способствует его использованию в местах, где нет газовой проводки или в строениях, используемых только периодически, напр. на даче. Идеально подходит для установки в местах, где нет возможности постройки дымохода, напр. памятники архитектуры. Является также идеальным решением в местах, где в связи с требованиями по безопасности запрещено пользоваться открытым огнем, напр. бензоколонки.



Котлы, изготовленные в версиях EPCO.L и EPCO.Lp (теплые полы) оснащены электронной панелью управления

- микропроцессор, управляющий работой котла
- автоматическое включение оптимальной мощности нагрева (3 ступени мощности)
- регулировка температуры воды в системе версия EPCO.L - от 30 С до 85 С версия EPCO.Lp - от 31 С до 58 С
- управление работой циркуляционного насоса: автоматическое включение и работа в легком режиме
- управление работой котла согласно индивидуальным запрограммированным параметрам в регуляторе температуры

Котел KOSPEL EPCO является одним из наиболее современных приборов своего типа в Европе. Технология изготовления и электронные модули гарантируют его автоматическую, безаварийную и безопасную эксплуатацию.



расстояние между патрубками ~130 (расстояние от патрубков до стены ~55)



Котлы в версиях EPCO.L и EPCO.Lp, оснащены электронным комнатным программируемым на неделю регулятором температуры, который обеспечит экономичную работу котла, приспособленную к индивидуальным потребностям потребителя. По желанию потребителя может быть использован радио-регулятор.



Электрические котлы EPCO выпускаются также в упрощенной версии - EPCO.R

Температура теплоносителя в котле EPCO.R устанавливается при помощи переключателя вручную. Комнатный регулятор температуры контролирует температуру в помещении и при необходимости высылает сигнал включения или выключения котла. В комплектацию котла входит комнатный регулятор температуры, циркуляционный насос, группа безопасности и манометр.



Регулятор температуры



**WOLF**

*Technik, die dem Menschen dient.*

# Газовые настенные котлы CGG с закрытой камерой сгорания

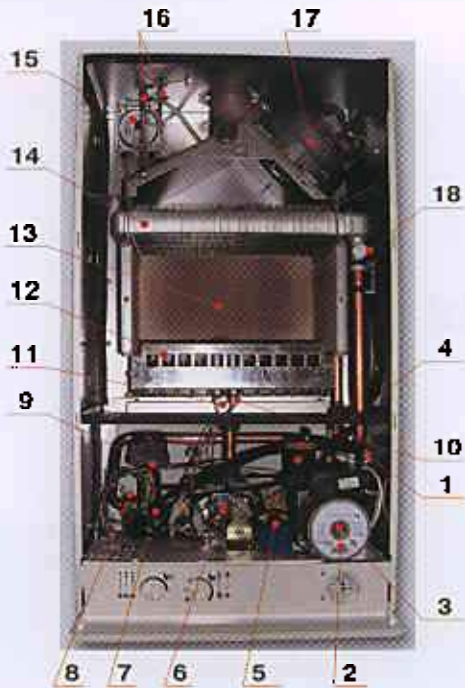
**Компактность, комфорт и мощность**





## Компактность, комфорт и мощность

Газовый настенный комбинированный водогрейный модуль CGG-K-24 и CGG-K-28 для отопления помещений и приготовления горячей воды. Модуль подсоединяемый к воздуховыпускной и газоотводной трубе для работы в режиме отбора воздуха для горения извне, коксиальная система отвода отходящих газов Ø 60/100 мм.

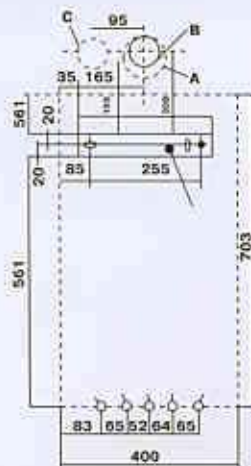
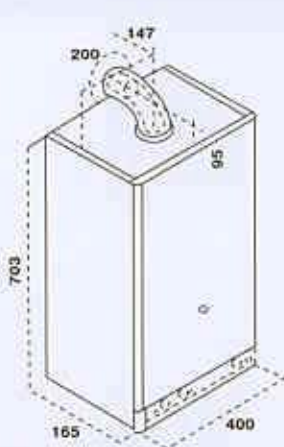


- 1 Датчик температуры горячей воды
- 2 Насос контура отопления
- 3 Воздушник
- 4 Автоматический воздушный клапан
- 5 Реле расхода горячей воды
- 6 Комбинированный газовый клапан
- 7 Реле защиты потока воды
- 8 Датчик температуры в подающей линии системы отопления
- 9 Трехходовой клапан
- 10 Датчик пламени
- 11 Электроды поджига
- 12 Горелка
- 13 Топочная камера
- 14 Теплообменник котла
- 15 Дифференциальное реле давления
- 16 Точки измерения давления (для дифференциального реле давления)
- 17 Вентилятор
- 18 Защитный ограничитель температуры

### Преимущества использования

Компактная конструкция.	Просты в обращении. Отсутствие проблем при размещении.
Проточный принцип нагрева воды через теплообменник.	Быстрое реагирование при поступлении запроса на тепло.
Для обеспечения ГВС управление встроенным пластинчатым теплообменником осуществляется через 3-х ходовой клапан.	Невозможность образования известкового налета на теплообменнике. Более длительный срок службы и снижение эксплуатац. затрат.
Надежные детали конструкции.	Простое подключение. Быстрое и простое техобслуживание.
Раздельная регулировка температуры отопления и ГВС.	Отсутствие дополнительной нагрузки на неиспользуемый контур. Больше комфорта.
Диагностика неисправностей с помощью светоиндикации.	Более простое техобслуживание.
Модулируемая мощность в режиме отопления и ГВС.	Мощность горелки автоматически определяется в соответствии с расходом ГВС или температурой отопления. Больше комфорта.
Электронный поджиг и контроль пламени. Интегрированная защита от замерзания.	Надежный запуск и эксплуатация. Невозможность замерзания настенного котла при отрицательных наружных температурах.
Защита насоса от заклинивания.	Отсутствие заклинивания и протечек насоса.

**Гарантия на газовый настенный котел — 2 года.**



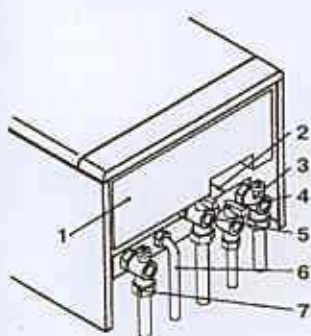
## Технические характеристики моделей CGG-K-24 и CGG-K-28

Характеристика	ЕИ	CGG-K-24	CGG-K-28
Ном. Тепловая нагрузка	кВт	26,6	31,1
Мин. Тепловая нагрузка	кВт	11,0	13,0
Макс. Мощность	кВт	24,3	26,4
Мин. Мощность	кВт	9,1	10,9
<b>Отопление</b>			
Диапазон регулировки температуры <sup>а</sup>	°C	38-80	38-80
Макс. Температура	°C	85	85
Мин. Температура	°C	38	38
Макс. Рабочее давление	кПа	300	300
Мин. Давление	бар	3	3
	кПа	30	30
	бар	0,3	0,3
Остаточный напор насоса (в 1000 л/час)	кПа	27	27
	бар	0,27	0,27
<b>ГВС (не для модели CGG)</b>			
Макс. Температура	°C	55	55
Мин. Температура	°C	35	35
Макс. давление	кПа	1000	1000
Мин. Давления	бар	10	10
	кПа	30	30
	бар	0,3	0,3
Мин. Расход	л/мин	2,5	2,5
Расход при $\Delta 25^{\circ}\text{K}$	л/мин	14,0	16,3
Расход при $\Delta 35^{\circ}\text{K}$	л/мин	10,0	11,6
<b>Сопла</b>	№	Ø	Ø
Природный газ G20	12	130	130
Бутан G30	12	77	77
Пропан G31	12	77	77

Характеристика	ЕИ	CGG-K-24	CGG-K-28
<b>Электрические параметры</b>			
Напряжения	В	230	230
Частота	Гц	50	50
Потребляемая мощность	Вт	150	170
Степень защиты		IPX4D	IPX4D
<b>Дымовые трубы</b>			
Мин. Давление Вентури	кПа бар	-90 -0,9	-100 -1,0
Дымовая труба с воздухопроводом и дымоходом «труба в трубе»	мм	60/100	60/100
Дымовая труба с раздельным расположением воздуховода и дымохода	мм	80	80
Ввод через кровлю	мм	80/125	80/125
Ном. Тепловая мощность*	кВт	26,6	31,1
Температура отходящих газов*	°C	165	168
Массовый поток отходящих газов*	кг/час	89,3	77,4
<b>Параметры отходящих газов</b>			
Номинальная тепловая нагрузка*	кВт	26,6	31,1
Содержание CO <sub>2</sub>	%	5,5	6,0
Содержание O <sub>2</sub>	%	11,1	10,2
Содержание CO	ppm	100	<100
Температура отходящих газов*	°C	165	168
<b>Прочие технические характеристики</b>			
Высота	мм	703	703
Ширина	мм	400	400
Длина	мм	310	310
Вес	кг	37	39

Характеристика	ЕИ				CGG-K-28		
<b>Давление подключения газа</b>							
Газ		норм.	мин.	макс.	норм.	мин.	макс.
Природный газ	кПа	2000	1700	2500	2000	1700	2500
G20	бар	20	17	25	20	17	25
Бутан	кПа	2900	2000	3500	2900	2000	3500
G30	бар	29	20	25	29	20	35
Пропан	кПа	3700	2500	4500	3700	2500	4500
G31	бар	37	25	45	37	25	45
<b>Давление газа на горелке</b>							
Газ		мин.	макс.	зажигания	мин.	макс.	зажигания
Природный газ	кПа	180	1170	600	120	1170	600
G20	бар	1,8	11,7	6,0	1,2	11,7	6,0
Бутан	кПа	500	2760	1200	450	2760	1200
G30	бар	5,0	27,6	12	4,5	27,6	12
Пропан	кПа	610	3570	1300	570	3570	1300
G31	бар	6,1	35,7	13	5,7	35,7	13
<b>Расход газа</b>							
Природный газ G20	м <sup>3</sup> /час	мин.	макс.		мин.	макс.	
Бутан G30	кг/час	1,16	2,82		1,37	3,29	
Пропан G31	кг/час	0,87	2,09		1,02	2,45	
		0,85	2,06		1,00	2,41	

Теплотворная способность нетто при 15°C и 1013,25 мбар G20 = 35,9 МДж/м<sup>3</sup>; G30 = 45,6 МДж/кг; G31 = 46,4 МДж/кг; 1 мбар приблизительно равняется 10 мм H<sub>2</sub>O.



- 1 Этикетка газа
- 2 Запорный вентиль заполнения системы отопления (с. h.)
- 3 Обратная линия системы отопления
- 4 Запорный вентиль подачи холодной (подпитывающей) воды (d. c. w.)
- 5 Кран подачи газа
- 6 Труба подачи горячей воды (d. h. w.)
- 7 Подающая линия системы отопления (с. h.)

### Комбинации светодиодов и их значение для индикации эксплуатации котла

☀	○	○	Короткий импульс каждые 4 секунды: Состояние stand-by. Функциональный переключатель в положении 0. Система защиты от замерзания активирована. Импульс длительностью 1 сек. через каждые 2 сек.: котел, работающий в нормальном режиме. Функциональный переключатель в положении «. . » (снежинка) или «Z» (солнышко).
☀	○	☀	Режим отопления (с. h.)
○	○	○	Режим ГВС (d. h. w.) <sup>а</sup>
☀	☀	○	Активирована защита от замерзания
○	○	☀	Режим ГВС (d. h. w.). Температура в подающей линии превысила макс. допустимую <sup>а</sup>
○	☀	☀	Неисправность датчика температуры в подающей линии системы отопления (с. h.)
○	☀	●	Неисправность датчика температуры горячей воды (d. h. w.)
☀	●	○	Неисправность котлового контура (нет воды или отсутствует поток)
☀	●	☀	Отсутствие зажигания горелки (нет сигнала зажигания от топчного автомата)
●	☀	○	Регулировка давления газа на соплах
☀	●	●	Регулировка минимального давления газа

○ светодиод не горит  
● светодиод горит

☀ светодиод мигает поочередно с другим светодиодом  
☀ светодиод мигает один или одновременно с другим светодиодом